

Medida de nivel

Medición continua de nivel

SITRANS Probe LU240

Sinopsis



El transmisor ultrasónico de nivel SITRANS Probe LU240 con HART y 4 a 20 mA está diseñado para la medición de nivel, volumen y caudal volumétrico de productos líquidos, lodos y materiales a granel en rangos hasta 12 m (40 ft).

Beneficios

- Medición continua de nivel en rangos hasta 12 m (40 ft)
- Fácil de instalar y configurar
- Programación con interfaz HMI con 4 botones o SIMATIC PDM
- Compatible con el protocolo HART
- Sensores de ETFE o PVDF para alta resistencia química
- Procesamiento de señales Process Intelligence
- Supresión automática de ecos perturbadores, causados por estructuras internas del tanque
- Bajo consumo y corriente de arranque

Campo de aplicación

El SITRANS Probe LU240 es ideal para los sectores de potabilización, tratamiento de aguas residuales y almacenamiento de productos químicos.

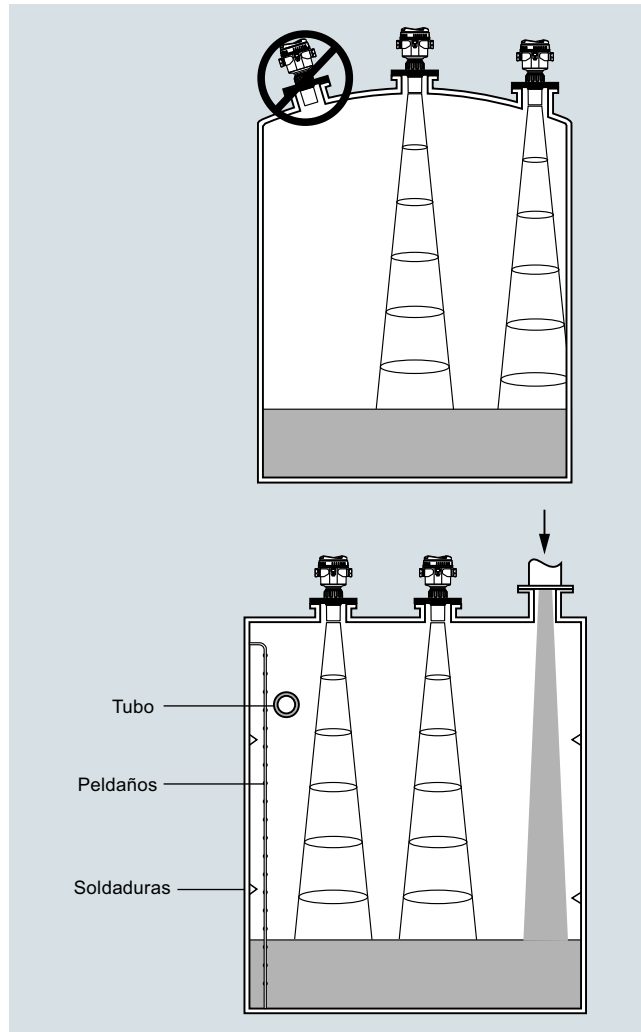
El SITRANS Probe LU240 ofrece mediciones precisas en rangos de 6 o 12 m (20 o 40 ft). Este instrumento dispone de Process Intelligence, para la supresión automática de falsos ecos de obstáculos fijos y de una elevada relación señal/ruido. Con una precisión de 0,15 % del rango o 6 mm (0.25 inch), destaca por mediciones repetibles y fiables.

El SITRANS Probe LU240 ofrece además comunicación HART.

El SITRANS Probe LU240 destaca también por su sensor de ETFE o PVDF, seleccionado en base a la resistencia química necesaria. Incorpora un sensor para compensar variaciones de temperatura en la aplicación (material y proceso).

- Principales aplicaciones: tanques de almacenamiento de productos químicos o líquidos, lechos de filtrado

Configuración



Montaje SITRANS Probe LU240

DASTEC S.R.L.

Representantes / Distribuidores Autorizados

Argentina

Tel: (+54 11) 5352 2500

Email: info@dastecsr.com.ar

Web: www.dastecsr.com.ar

Datos técnicos

Modo de operación	
Principio de medición	Medición de nivel por ultrasonidos
Aplicaciones comunes	Medición de nivel en tanques de almacenamiento y proceso simples
Entradas	
Rango de medida	
• Versión 6 m (20 ft)	0,2 ... 6 m (8 inch ... 20 ft)
• Versión 12 m (40 ft)	0,2 ... 12 m (8 inch ... 40 ft)
Frecuencia	54 kHz
Salidas	
mA/HART	
• Rango	4 ... 20 mA
• Precisión	± 0,02 mA
Rendimiento	
Resolución	≤ 3 mm (0.12 inch)
Precisión	± 0,15 % del rango ó 6 mm (0.24 inch), se aplica el valor más alto [válido desde 0,25 m (0.82 inch)]
Repetibilidad	≤ 3 mm (0.12 inch)
Zona muerta	0,2 m (0.66 ft)
Tiempo de actualización	≤ 4 s
Compensación de temperatura	Integrada, para compensar variaciones de temperatura
Ángulo de haz	10°
Condiciones nominales de aplicación	
Condiciones ambientales	
• Ubicación	Indoor/outdoor
• Temperatura ambiente	<ul style="list-style-type: none"> Almacenamiento: -40 ... +85 °C (-40 ... +185 °F) Funcionamiento: -40 ... +80 °C (-40 ... +176 °F)
• Humedad relativa/Índice de protección	A prueba de intemperie
• Categoría de la instalación	I
• Grado de contaminación	4
Condiciones de medida	
• Temperatura (brida/roscas)	-40 ... +85 °C (-40 ... +185 °F)
• Presión (depósito)	0,5 bar g (7.25 psi g)
Construcción	
Material (carcasa)	PBT (politereftalato de butileno)
Grado de protección	Tipo 4X, Tipo 6, IP66, IP68
Peso	0,93 kg (2.1 lb)
Entrada de cables	Entrada de cables 2 x M20 x 1.5 o 1 x rosca ½" NPT
Material (sensor)	ETFE (Etileno tetrafluoroetileno) o PVDF (Fluoruro de polivinilideno) Sello Buna-N

Conexión al proceso	
Conexión roscada	2" NPT [(cónica), ASME B1.20.1] R 2" [(BSPT), EN 10226] o G 2" [(BSPP), EN ISO 228-1]
Conexión por brida	Brida universal 3 inch (80 mm)
Otras conexiones	Soporte de montaje FMS 200 (ver página 4/186) o soporte proporcionado por el cliente
Indicación y manejo	
Interfaz	Local: Pantalla de cristal líquido Remota: vía HART
Configuración	Interfaz HMI con 4 botones
Memoria	EEPROM no volátil, no requiere batería
Alimentación eléctrica	
4 ... 20 mA/HART	10,5 ... 30 V DC
Certificados y aprobaciones	
Uso general	FM, CSA _{US/C} , CE, RCM
Áreas potencialmente explosivas	
• Seguridad intrínseca	
- Europa	ATEX II 1G Ex ia IIC T4 Ga
- Internacional	IECEx SIR 18.0013X Ex ia IIC T4 Ga
- EE.UU./Canadá	FM/CSA Clase I, Div. 1, Grupos A, B, C, D, Clase II, Div. 1, Grupos E, F, G, Clase III T4
- Brasil	INMETRO Ex ia IIC T4 Ga
- China	NEPSI Ex ia IIC T4 Ga
- Sudáfrica/Sudáfrica	SABS Ex ia IIC Tx Ga
• No incendiario/No incendiario	
- EE.UU.	FM, Clase I, Div. 2, Grupos A, B, C, D Tx

Medida de nivel

Medición continua de nivel

SITRANS Probe LU240

Datos para selección y pedidos

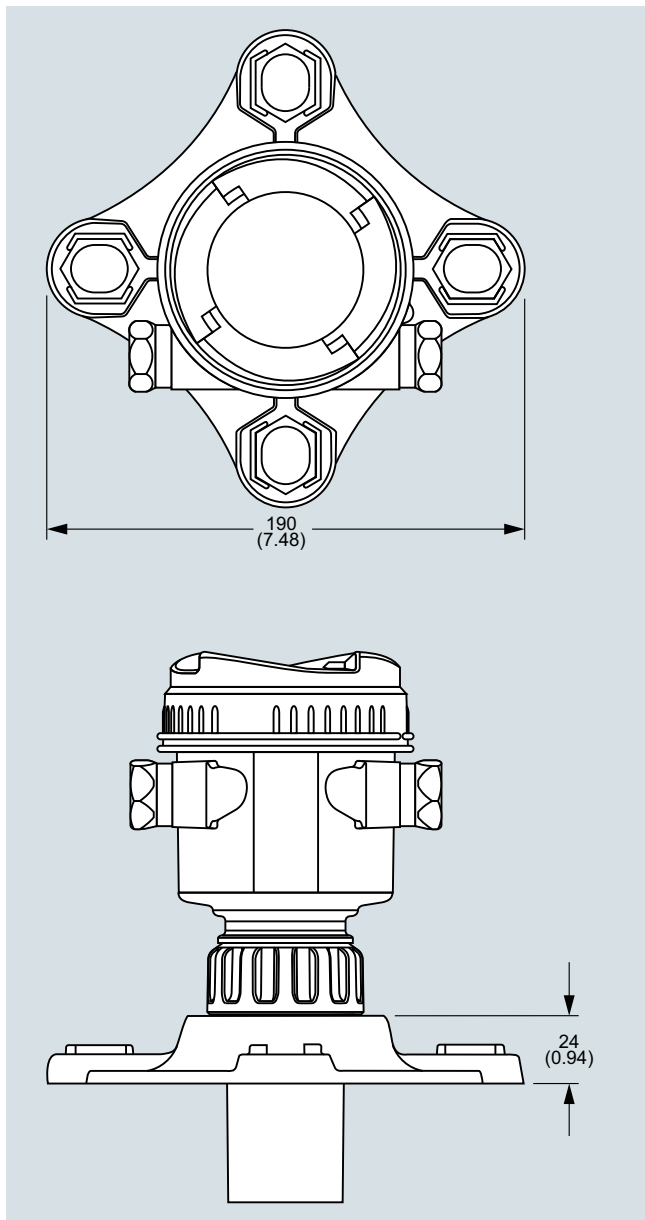
SITRANS Probe LU240 Transmisor de nivel ultrasónico, HART	N° d'article	Clave
<p>El transmisor ultrasónico de nivel SITRANS Probe LU240 con HART y 4 a 20 mA está diseñado para la medición de nivel, volumen y caudal volumétrico de productos líquidos, lodos y materiales a granel en rangos hasta 12 m (40 ft).</p> <p>➤ Haga clic en la referencia para la configuración online en el PIA Life Cycle Portal.</p>	<p>7ML51</p> <p>1 - 0 - 4</p>	<p>Otros diseños</p> <p>Complete la referencia con la extensión "-Z" y especifique la clave o claves.</p>
<p>Comunicaciones</p> <p>HART (4 ... 20 mA) nivel, volumen, caudal volumétrico</p>	<p>0</p>	<p>Placa de acero inoxidable [13 x 45 mm (0.5 x 1.75 inch)]: Especifique el número/identificación del punto de medida (máx. 27 caracteres) en texto plano</p> <p>Y15</p>
<p>Índice de protección</p> <p>IP68, TYPE6</p>	<p>1</p>	<p>Certificados</p> <p>Certificado de examen: Certificado de examen del fabricante M según DIN 55350, Sección 18 y ISO 9000 Certificado EN 10204-2.2</p> <p>C11</p> <p>C14</p>
<p>Rango de medición/partes húmedas</p> <p>200 ... 6 000 mm (7.87 ... 236.22 inch), Copolímero de PVDF</p> <p>200 ... 6 000 mm (7.87 ... 236.22 inch), ETFE</p> <p>200 ... 12 000 mm (7.87 ... 472.44 inch), Copolímero de PVDF</p> <p>200 ... 12 000 mm (7.87 ... 472.44 inch), ETFE</p>	<p>D</p> <p>E</p> <p>G</p> <p>H</p>	<p>Homologaciones³⁾</p> <p>ATEX, SABS, IECEx - 1G Ex ia IIC T4 Ga</p> <p>FM no incendiario - Clase I, Div. 2, Grupos A, B, C, D T5 (Ta = 80 °C), T6 (Ta = 40 °C)¹⁾</p> <p>NEPSI, IECEx - Ex ia IIC T4 Ga</p> <p>CSA, FM - Clase I, II, III, Div. 1, Grupos A, B, C, D, E, F, G, T4, INMETRO, IECEx - Ex ia IIC T4 Ga¹⁾</p> <p>Para opciones personalizadas por favor consulte un representante de ventas local. Para más detalles por favor consulte http://www.automation.siemens.com/aspa_app.</p> <p>E31</p> <p>E32</p> <p>E33</p> <p>E34</p>
<p>Conexión al proceso</p> <p>2" NPT [(cónica), ASME B1.20.1]</p> <p>R 2" [(BSPT), EN 10226]</p> <p>G 2" [(BSPP), EN ISO 228-1]</p>	<p>D</p> <p>E</p> <p>F</p>	<p>Instrucciones de servicio</p> <p>Inglés, Alemán, Español, Francés, Italiano, Chino Estonio, Letón, Lituano, Polaco, Rumano, Croata Búlgaro, Checo, Finlandés, Eslovaco, Esloveno, Holandés</p> <p>Danés, Griego, Portugués (Portugal), Sueco, Húngaro</p> <p>Nota: Las instrucciones de servicio deben indicarse por separado en el pedido. Toda la documentación está disponible en diferentes idiomas para descarga gratuita en http://www.siemens.com/processinstrumentation/documentation</p> <p>Referencia</p> <p>A5E42673704</p> <p>A5E42673708</p> <p>A5E42673746</p> <p>A5E42673748</p>
<p>Piezas no en contacto con el medio</p> <p>Material: plástico (PBT/PC)</p>	<p>7</p>	<p>Accesorios</p> <p>Placa de acero inoxidable, 12 x 45 mm, una línea de texto (máx. 16 caracteres)</p> <p>7ML1930-1AC</p> <p>Kit de montaje universal de acero inoxidable FMS-200</p> <p>7ML1830-1BK</p> <p>Adaptador universal para montaje 3" ASME/DIN, 2" NPT, ETFE</p> <p>7ML1830-1BT</p> <p>Adaptador universal para montaje, 3" ASME/DIN, 2" BSP, ETFE</p> <p>7ML1830-1BU</p> <p>Contratuercas de nylon plastificada 2" NPT</p> <p>7ML1830-1DT</p> <p>Contratuercas de nylon plastificada 2" BSP</p> <p>7ML1830-1DQ</p> <p>Pasacables de poliamida - Uso general (-20 ... +60 °C)</p> <p>A5E34457564</p>
<p>Tipo de protección</p> <p>Non-Ex (instalaciones normales) cCSAus, CE, RCM</p> <p>Non-Ex (instalaciones normales) cCSAus, FM, CE, RCM¹⁾</p> <p>Ex i (ia) (Ex-Zona 0/Div. 1)/IS, FM NI (Clase I, Div. 2)²⁾</p>	<p>A</p> <p>B</p> <p>C</p>	<p>Piezas de recambio</p> <p>Tapa de recambio, transparente</p> <p>A5E44267491</p> <p>Tapa de recambio, sin ventana</p> <p>A5E44267497</p> <p>Junta tórica de recambio para la tapa</p> <p>A5E44267501</p> <p>Pantalla segmentada y HMI con 4 botones</p> <p>A5E44809382</p>
<p>Conexiones eléctricas/entrada de cables</p> <p>2 x M20 x 1.5 (el suministro incluye un pasacables de poliamida de uso general y un tapón de bloqueo de poliamida)</p> <p>1 x ½" NPT (el suministro no incluye pasacables)</p> <p>Para conexiones eléctricas/entradas de cables personalizadas, por favor consulte un representante de ventas local. Para más detalles por favor consulte: http://www.automation.siemens.com/aspa_app</p>	<p>F</p> <p>K</p>	
<p>Interfaz HMI local</p> <p>Sin pantalla (Tapa sin ventanilla de material PBT/PC)</p> <p>Con pantalla (Tapa sin ventanilla de material PBT/PC)</p> <p>Con pantalla (tapa transparente de material PC)</p>	<p>0</p> <p>1</p> <p>3</p>	

1) Sólo con conexiones eléctricas/entrada de cables opción K.

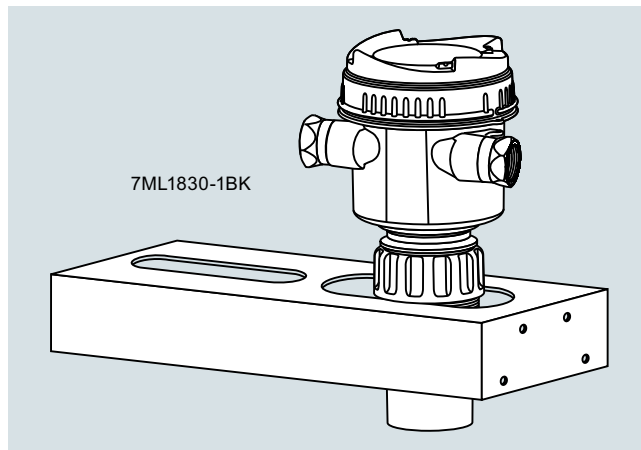
2) Sólo con una clave (E31, E32, E33, E34).

3) Claves (E31, E32, E33, E34) sólo con Modo de protección opción C.

Opciones



Adaptador de brida opcional para SITRANS LU240,
dimensiones en mm (inch)

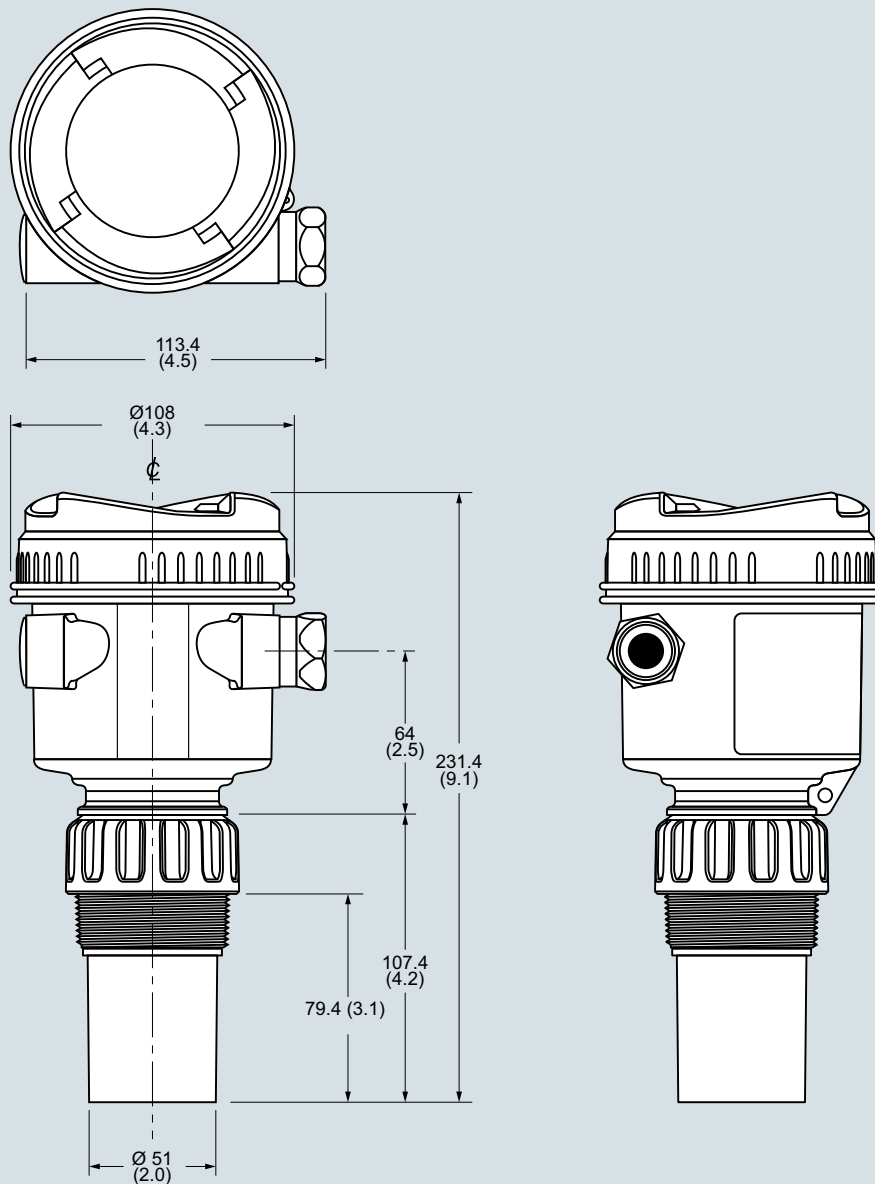


SITRANS Probe LU con kit de montaje, soporte de caja universal
FMS-200

Medida de nivel

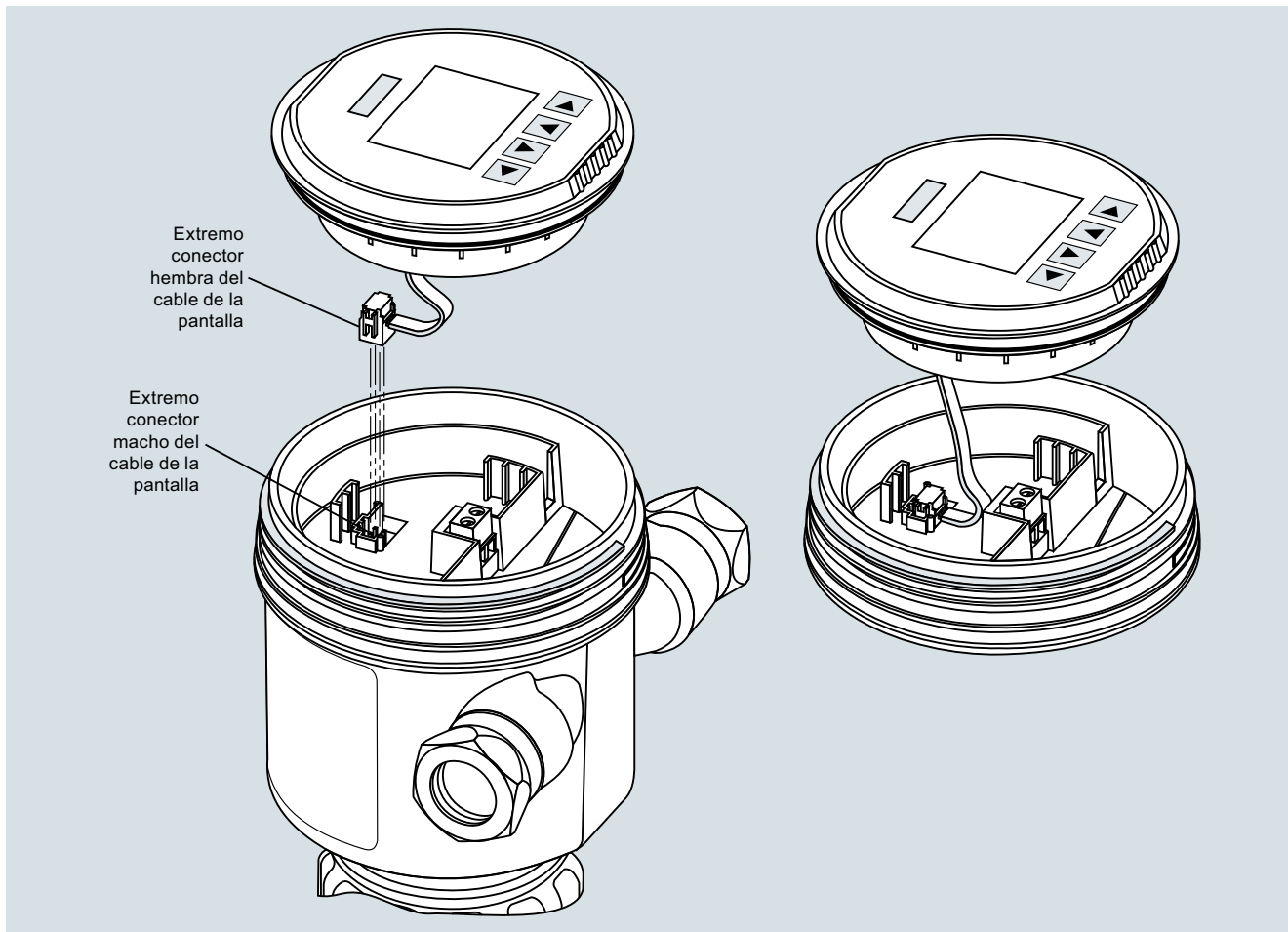
Medición continua de nivel

SITRANS Probe LU240

Croquis acotados

SITRANS LU240, dimensiones en mm (inch)

Diagramas de circuitos



Conexiones eléctricas SITRANS Probe LU240

4

DASTECS S.R.L.

Representantes / Distribuidores Autorizados

 **Argentina**

Tel: (+54 11) 5352 2500

Email: info@dastecsrl.com.ar

Web: www.dastecsrl.com.ar